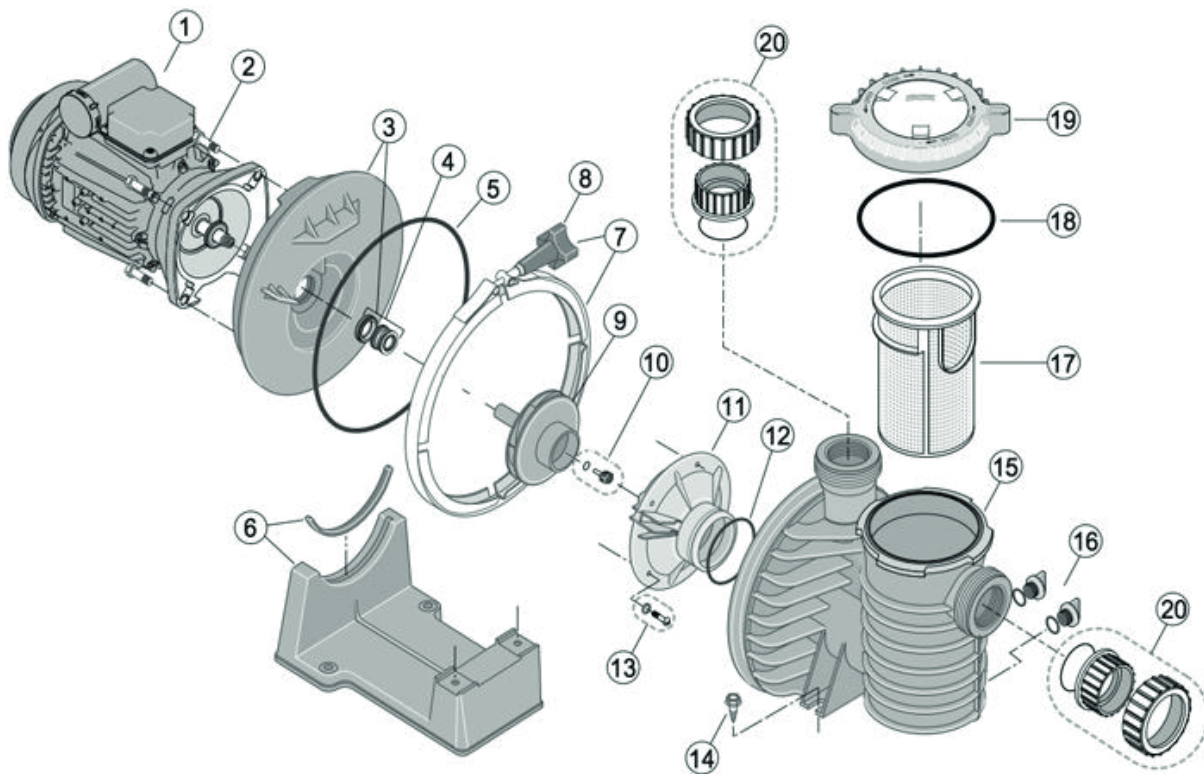




Modèle 5P4RD-1 5P4RD-3 5P4RE-1 5P4RE-3 5P4RF-1 5P4RF-3 5P4RG-1 5P4RG-3  
5P4RH-3



POMPES



N°	Code	Désignation article	N°	Code	Désignation article
1	RA-H1	Moteur ATB Pentair Sta-rite - 2.20 Kw Mono (STA-RITE)	13	RU30922SS	Vis de Diffuseur PPE 5P4R - jeu de 5 (STA-RITE)
1	RA-G1	Moteur PPE 5P4R-5P6R - 1.50 Kw Mono (STA-RITE)	14	RU30918SS	Rondelle de Pied PPE SW5P4R (STA-RITE)
2	RU3074SS	Vis Plateau d'Assemblage + vis pied PPE + rondelle (5JWP,5P2R,S5P2R,5P4R,SW5P4R,Dyna-Glass-Jet) - 3-8" 16 x 1" (STA-RITE)	15	R173070110W	Corps PPE SW5P6R-5P6R-Intelliflo (STA-RITE)
3	RC103194PG	Plateau d'Etanchéité + Garniture mécanique PPE 5P4R (STA-RITE)	15	C176-59PW	Corps PPE 5P4R + couvercle + joint + panier - (STA-RITE)
4	R374000027S	Garniture mécanique U9-358SS pour pompes 5JWP, 5P4R, 5P6R, Dyna-Glass-Jet - remplace 104D015C (STA-RITE)	16	R355051426	Joint torique de bouchon de vidange PPE SW5P4R, 5P4R - (STA-RITE)
4	U9-372SS	Garniture mécanique PPE 5P4R (av. 1998) (STA-RITE)	16	RU178920P	Bouchon de Vidange PPE (5JWP-5P2R-S5P2R-5P4R-SW5P4R) avec Joint x 2 (STA-RITE)
5	R39006000	Joint de corps PPE Ultraflow - 5P2R (ex-U9-228A) (PENTAIR)	17	RC858P	Panier de Préfiltre PPE 5P4R, 5MRP, SW5P4R (STA-RITE)
6	RC479P	Pied de Pompe PPE 5P6R-SW5P6R - 0.75 à 2.20 Kw (STA-RITE)	18	R355051440	Joint de couvercle PPE 5P6R-SW5P6R-Intelliflo SW5P6R-VS (STA-RITE)
6	RC478P	Pied de Pompe PPE 5P6R-SW5P6R - 0.55 Kw (STA-RITE)	18	RU9375	Joint de Couvercle PPE 5P4R-Dyna-Glass (STA-RITE)
7	RC1937A	Collier de Fermeture + molette PPE 5P2R-5P4R-S5P2R-SW5P4R-Ultraflow - REMPLACE R39302800 (STA-RITE)	19	R173070111S	Couvercle + Ecrou + joint PPE SW5P6R-5P6R-Intelliflo (STA-RITE)
8	RWC3622	Molette de serrage pour collier RC1937A filtre SAB-PPE - REMPLACE R175025, R39302700 (STA-RITE)	19	RC3185P	Couvercle PPE 5MPR, 5P4R, SW5P4R (STA-RITE)
9	RC105238PG	Turbine PPE 5P4R - 0.75 Kw Mono (STA-RITE)	20	RPKG188W	Raccord union diam.63 PPE 5MPR-5P4R-5P6R - kit de 2 (STA-RITE)
9	RC105-238PL	Turbine PPE 5P4R-5P6R - 1.50 Kw Tri-Mono - Remplace RC105238PLBAS (STA-RITE)	20	PKG 188	Kit raccord union 2" (60.4mm) PPE 5MPR-5P4R-5P6R (STA-RITE)
9	RC105238PEC	Turbine PPE 5P4R-5P6R - 1.10 Kw Tri-Mono (STA-RITE)	98	C3-186	Cuvette PPE 5P4R - Cuivre (STA-RITE)
9	RC105238PFM	Turbine PPE 5P4R-5P6R - 0.55 Kw Mono (STA-RITE)	99	C69-2	Joint étanchéité Moteur-Flasque (STA-RITE)
9	RC105238PFA	Turbine PPE 5P4R-5P6R - 0.55 Kw Tri (STA-RITE)	101	RB15023	Ventilateur T71 ATB Flexidrive-PPE 5MPR-5P2R-5P6R-Onga de 0.25 à 0.55kw - 12 mm (STA-RITE)
9	RC105238PG	Turbine PPE 5P4R-5P6R - 0.75 Kw Tri (STA-RITE)	102	RB15024	Ventilateur T SN80 ATB-AOSmith PPE 5P2R-5P6R 0.75 à 1.10kw - 15mm (STA-RITE)
9	RC105-238PH	Turbine PPE 5P4R-5P6R - 2.20 Kw Tri-Mono (STA-RITE)	103	RB15025	Ventilateur T NF80 PPE Onga 0.75 à 1.5kw - 5P6R+5P2R 1.50kw et 2.20kw - 20 mm (STA-RITE)
10	R373376080	Vis + joint de Turbine PPE (Dyna-Glass-Jet, SW5P4R, 5P4R) (STA-RITE)	104	RB10024	Capot de ventilateur de moteur Sta-Rite de 0.25 à 0.55 kW (STA-RITE)
11	RC1271P	Diffuseur PPE 5P4R (STA-RITE)	105	RB10025	Capot de ventilateur de moteur Sta-Rite de 0.75 à 1.10 kW Mono (STA-RITE)
12	RU9374	Joint de Diffuseur PPE (5P4R, SW5P4R, Dyna-Glass-Jet) (STA-RITE)	106	RB10026	Capot de ventilateur pour moteur Sta-Rite de 0.75 à 1.10 kW Tri et de 1.50 à 2.20 kW mono (STA-RITE)